

Рис. 6. Коленчатый вал и маховик

Рис. 6. Колянов вал и маховик

Výkres 6. Klikový hřídel a setrvačnick

6. ábra. Forgattyústengely és lendkerék

Rys. 6. Wał korbowy i koło zamachowe

Примечание. Поз. 18 см. в группе 1000

Забелужка. Поз. 18 см. в подгруппа 1000

Poznámk a. Pozice 18 viz podskupinu 1000

Мегjegyzés. 18. sz. 1sd. az 1000. alcsoportban

U w a g a. Poz 18 p. w podgrupie 1000.

1	2	3	4	5	6	7	8	9
				Подгруппа 1005. Коленчатый вал и маховик	Подгруппа 1005. Колянов вал и маховик	Podskupina 1005. Klikový hřídel a setrvačnick	1005. Alcsoport. Forgattyústengely és lendkerék	Podgrupa 1005. Wał korbowy i koło zamachowe
6	19	21A-1005011-A	1	Вал коленчатый в сборе (стандартный)	Колянов вал комплект (стандартен)	Klikový hřídel kompletní (normalizovaný)	Komplett forgattyústengely (szabványos)	Wał korbowy w komplecie (znormalizowany)
		BK-21A-1005014-A2	1	Коленчатый вал с вкладышами в комплекте (стандартный)	Колянов вал с черупки комплект (стандартен)	Klikový hřídel s pouzdry kompletní (normalizovaný)	Komplett forgattyústengely perselyekkel (szabványos)	Wał korbowy z panwiami w komplecie (znormalizowany)
6	4	21-1005024-B	8	Пробка-заглушка масляных полостей	Тапа-запушалка за маслените кухни	Zátka olejových dutin	Olajüregék tömítődugója	Korek-zaslepka przestrzeni olejowych
	10	11-6306-A2	1	Шестерня распределительная	Разпределително зъбно колело	Rozvodové kolo	Vezérmű-fogaskerék	Koło zębate rozrzędu
	5	296075-П	1	Шпонка 6×32 распределительной шестерни, сегментная	Шпонка 6×32 на разделителното зъбно колело сегментна	Segmentový klín rozvodového kola 6×32	Vezérmű-fogaskerék 6×32-es szegmentum ékje	Klin wzdlużny 6×32 czółenkowy koła zębatego rozrzędu
	9	11-6307	1	Шайба упорная	Шайба опорна	Podložka opěrná	Támasztógyűrű	Podkładka oporowa
	8	11-6308-A6	1	Шайба упорного подшипника передняя	Шайба на петовия лагер предна	Podložka opěrného předního ložiska	Támcsapágy elülső gyűrűje	Podkładka oporowa przednia łożyska
	7	11-6309-A6	1	Шайба упорного подшипника задняя	Шайба на петовия лагер задна	Podložka opěrného zadního ložiska	Támcsapágy hátsó gyűrűje	Podkładka oporowa tylna łożyska
	11	21-1005042-B1	1	Маслоотражатель коленчатого вала	Маслоотражател на коляновия вал	Odstřikovač oleje klikového hřídele	Forgattyústengely olajterelője	Odrzutnik oleju wału korbowego
	12	13-1005051	1	Ступица шкива с отражателем крышки распределительных шестерен в сборе	Главина на преводно-то колело с отражателя на капака на разпределителните зъбни колела комплект	Náboj řemenice s odrážčem víka rozvodových kol kompletní	Vezérmű-fogaskerekek fedelének komplett tárcsa-ága olajterelővel	Piasta koła cięgnowego z odrzutnikiem pokrywy kół zębatych rozrzędu w komplecie
	6	296140-П	1	Шпонка 8×6×28 ступицы шкива призматическая	Шпонка 8×6×28 на главината на преводно-то колело призматична	Péro 8×6×28 (podélný klín bez úkosu) náboje řemenice	Tárcsa-ágy 8×6×28-as prizmaéke	Klin wzdlużny 8×6×28 piasty koła cięgnowego, przyzmatyczny
	13	21-1005060	1	Шкив коленчатого вала	Преводно колело на коляновия вал	Řemenice klikového hřídele	Forgattyústengely tárcsája	Koło cięgnowe wału korbowego

1	2	3	4	5	6	7	8	9
16	201238-П18		3	Болт М8×14 крепления шкива	Болт М8×14 за закрепване на преводното колело	Šroub M8×14 k upevnění řemenice	M8×14-es tárcsarögzítő csavar	Śruba M8×14 mocująca koło cięgnowe
6	17	252135-П2	3	Шайба 8 пружинная	Шайба 8 пружинна	Pérová podložka 8	8-as rúgós alátétgyűrű	Podkładka 8 sprężysta
15	12-1005054-A2		1	Храповик коленчатого вала	Храповик на колян-овия вал	Rohatka klikového hřídele	Forgattyústengely indítőkörme	Urządzenie zapadkowe wału korbowego
14	293554-П8		1	Шайба 28 пружинная зубчатая	Шайба 28 пружинна зъбна	Pérová podložka 28 ozubená	28-as rúgós fogas alátétgyűrű	Podkładka 28 sprężysta zębata
3	23	21-1005162	1	Прокладка крышки заднего подшипника уплотнительная правая	Прокладка на капака на задния лагер уплътняваща дясна	Těsnění víka zadního ložiska pravé	Hátsó csapágyfedél jobboldali tömítő alátéte	Podkładka pokrywy łożyska tylnego uszczelniająca prawa
29	21-1005163		1	Прокладка крышки заднего подшипника уплотнительная левая	Прокладка на капака на задния лагер уплътняваща лява	Těsnění víka zadního ložiska levé	Hátsó csapágyfedél baloldali tömítő alátéte	Podkładka pokrywy uszczelniająca lewa łożyska tylnego
27	21-1005160		2	Держатель сальника подшипника	Държач на салника на лагера	Držák ucpávky ložiska	Csapágyszelence tartólemeze	Uchwyt dławnicy łożyska
26	11-6702-A2		2	Набивка сальника заднего подшипника	Набивка на салника на задния лагер	Ucpávkové těsnivo zadního ložiska	Hátsó csapágy szelencéjének tömítése	Uszczelnienie dławnicy łożyska tylnego
24	290489-П		6	Болт М6×12 держателя сальника заднего подшипника	Болт М6×12 на държача на салника на задния лагер	Šroub M6×12 držáku ucpávky zadního ložiska	Hátsó csapágy szelence tartólemezek M6×12-es csavarja	Śruba M6×12 uchwytu dławnicy łożyska tylnego
3	25	252174-П18	6	Шайба 6 пружинная зубчатая	Шайба 6 пружинна зъбна	Pérová podložka 6 ozubená	6-os rúgós fogas alátétgyűrű	Podkładka 6 sprężysta zębata
28	291911-П		10	Шпилька М14×1,5×85 крепления подшипников	Шпилка М14×1,5×85 за закрепване на лагерите	Závrtný šroub M14×1,5×85 k upevnění ložiska	M14×1,5×85-os csapágy rögzítő tőcsavar	Śruba dwustronna M14×1,5×85 mocująca łożyska
31	292857-П		10	Гайка М14×1,5 про-резная	Гайка М14×1,5 корон-на	Maticе M14×1,5 se zářezy	M14×1,5-ös hornyos anya	Nakrętka M14×1,5 rozcięta
30	293398-П18		10	Шайба 15	Шайба 15	Podložka 15	15-ös alátétgyűrű	Podkładka 15
32	258285-П		5	Шплинт-проволока 1,6×275	Шплент-тел 1,6×275	Závlačka drátová 1,6×275	1,6×275-ös drótszeg	Zawlecza-drut 1,6×275
2	21A-1005115		1	Маховик в сборе	Маховик комплект	Setrvačník kompletní	Komplett lendkerék	Koło zamachowe w komplecie

1	21A-1005125	1	Обод маховика зубчатый	Зъбен венец на маховика	Ozubený věnec setrvač-níku	Lendkerék fogkoszorúja	Obwód koła zamachowego zębata
3	11-6387	4	Болт крепления маховика	Болт за закрепване на маховика	Šroub k upevnění setrvačnicku	Lendkerék rögzítősavarja	Śruba mocująca koło zębate
21	292797-П	4	Гайка M11×1	Гайка M11×1	Matices M11×1	M11×1-es anya	Nakrętka M11×1
22	258025-П	4	Шплинт 2,5×20	Шплент 2,5×20	Závlačka 2,5×20	2,5×20-as csapszeg	Zawleczka 2,5×20
20	M-7600	1	Подшипник переднего конца ведущего вала коробки передач в сборе	Лагер на предния край на водещия вал на скоростната кутия комплект	Ložisko přední u hnacího hřídele převodovky kompletní	Sebességváltómű hajtótengelyének komplett elülső csapágya	Łożysko przedniego końca wału napędzającego skrzynki biegów w komplecie

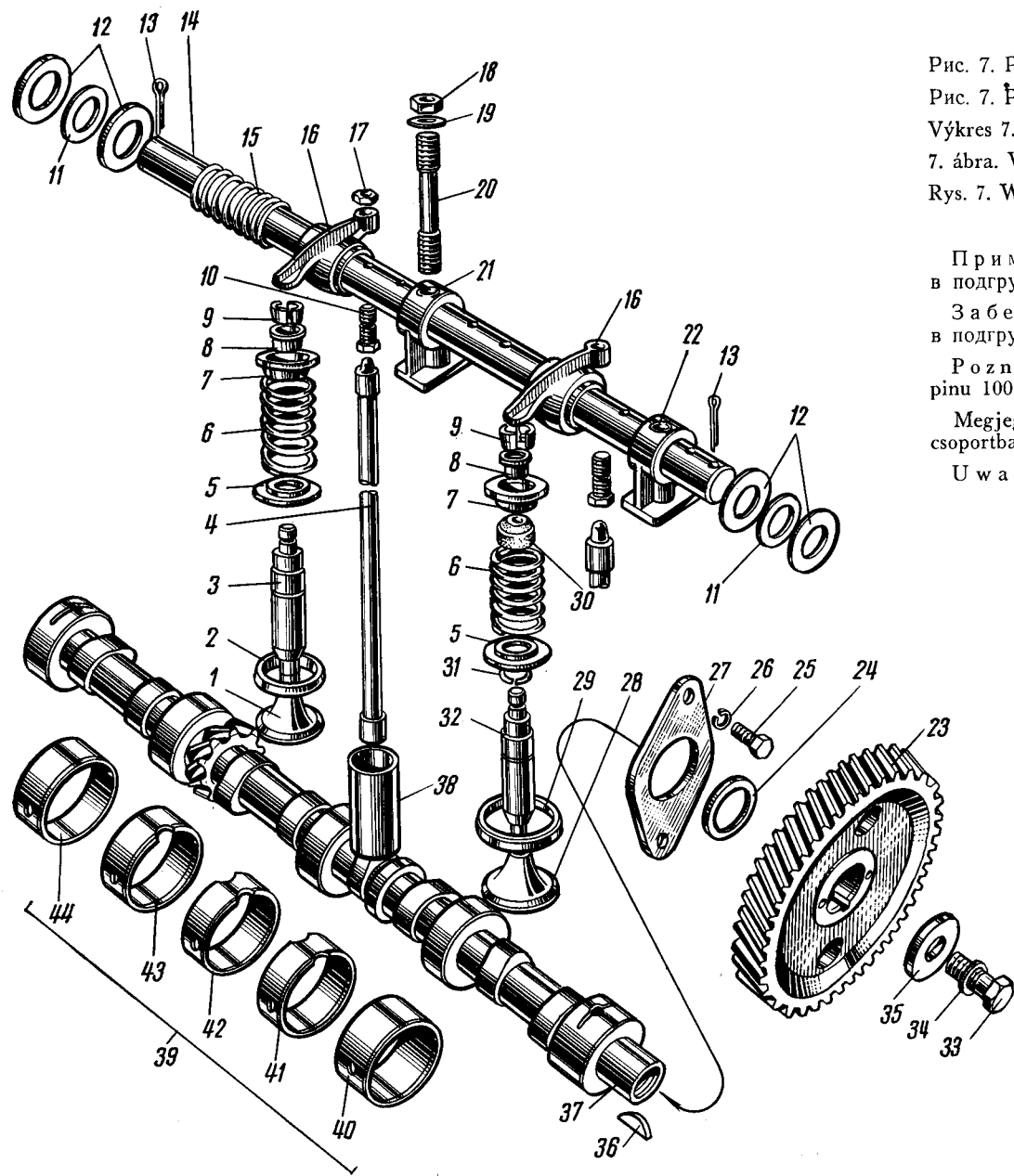


Рис. 7. Распределительный вал, клапаны и толкатели

Рис. 7. Разпределителен вал, клапани и тласкачи

Výkres 7. Rozvodový hřídel, ventily a zdvihátka

7. ábra. Vezértengely, szelepek és szelepemelők

Rys. 7. Wał rozrządczy, zawory i popychacze

Примечания: 1) Поз. 39 см. в подгруппе 1000; 2) Поз. 1-22, 28-32 и 38 см. в подгруппе 1007

Забелжки: 1) Поз. 39 виж в подгрупата 1000; 2) Поз. 1-22, 28-32 и 38 виж в подгрупата 1007

Poznámka: 1) Pozice 39 viz podskupinu 1000; 2) Pozice 1-22, 28-32 a 38 viz podskupinu 1007

Megjegyzés: 1) 39. sz. lsd. az 1000. alcsoportban; 2) 1-22, 28-32 és 38. sz. lsd. az 1007. alcsoportban

U w a g a: 1) Poz. 39 p. w podgrupie 1000; 2) Poz. 1-22, 28-32 i 38 p. w podgrupie 1007